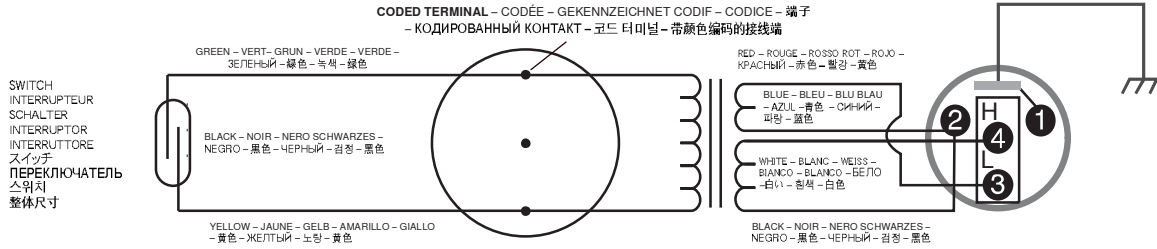
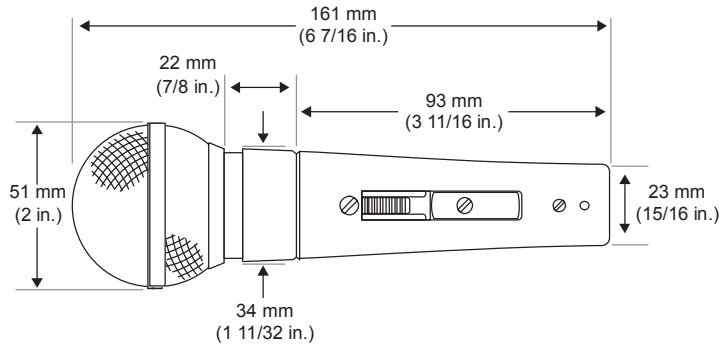


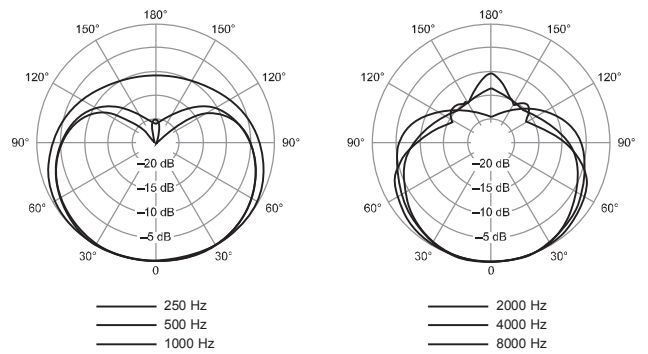
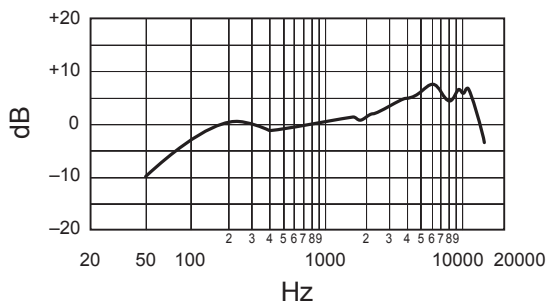
CARTRIDGE – CARTOUCHE – KAPSEL
 CÁPSULA – CARTUCCIAE – КАРТРИДЖ – カートリッジ – 카트리지 – 话筒头



WIRING DIAGRAM – SCHÉMA DE CÂBLAGE – ANSCHLUSSPLAN – DIAGRAMA DE
 ALAMBRAO – SCHEMA CIRCUITALE – 배선도 – 配線圖



OVERALL DIMENSIONS
 DIMENSIONS HORS TOUT – GESAMTABMESSUNGEN – DIMENSIONES TOTALES –
 DIMENSIONI TOTALI – 寸法 – ГАБАРИТНЫЕ РАЗМЕРЫ – 整体尺寸 – 전체 크기



TYPICAL FREQUENCY RESPONSE
 COURBE DE REONSE TYPIQUE – TYPISCHES FREQUENZVERHALTEN
 RESPUESTA DE FRECUENCIA TIPICA – TIPICA RISPOSTA IN FREQUENZA – ТИПИЧНАЯ
 ЧАСТОТНАЯ ХАРАКТЕРИСТИКА – 周波数特性 – 주파수 응답 – 典型频率响应

TYPICAL POLAR PATTERNS
 COURBE DE DIRECTIVITE TYPIQUES – TYPISCHE POLARCHARAKTERISTIK
 PATRONES DE CARTACION POLAR TIPICOS – TIPICI DIAGRAMMI POLARI – ТИПИЧНЫЕ
 ДИАГРАММЫ НАПРАВЛЕННОСТИ – 指向特性 – 극성 패턴 – 典型指向性图样